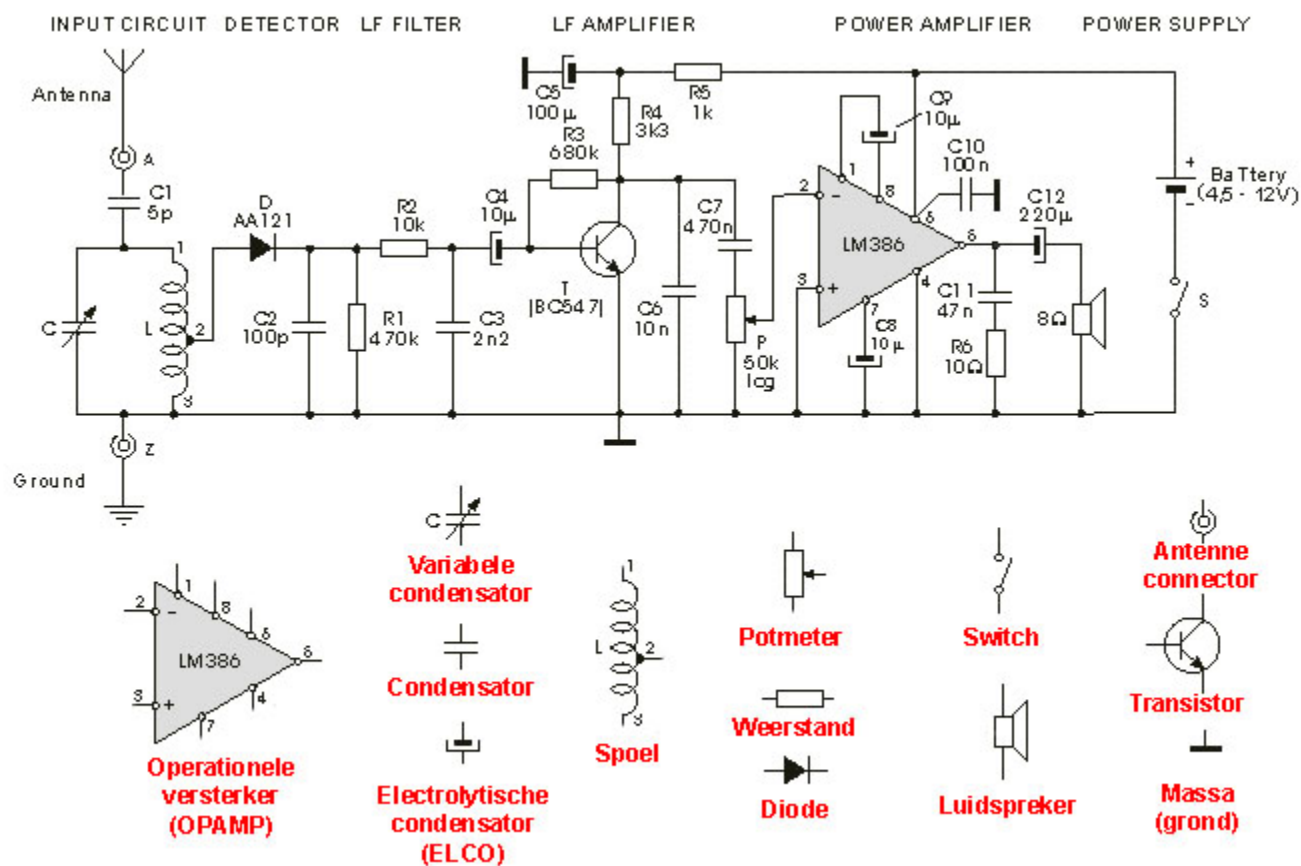
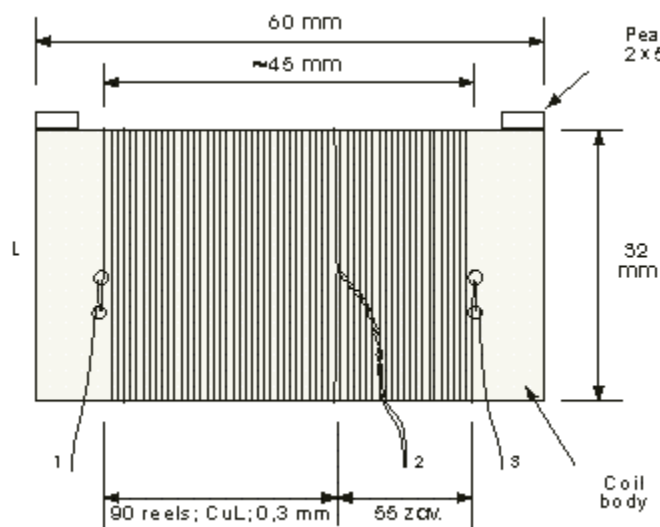
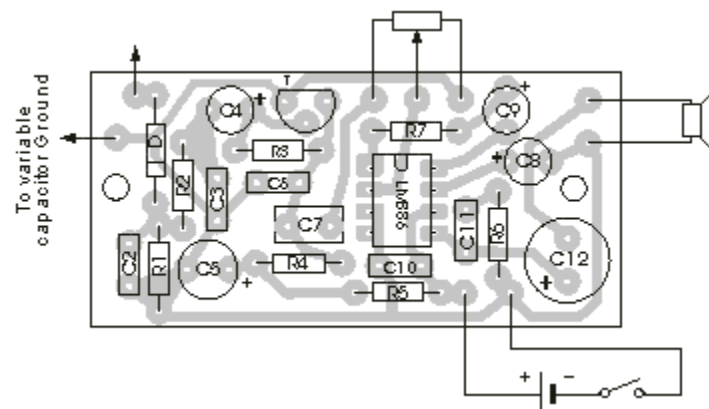
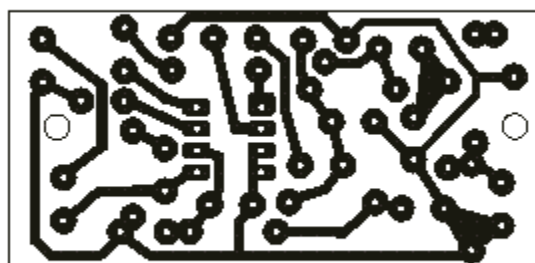
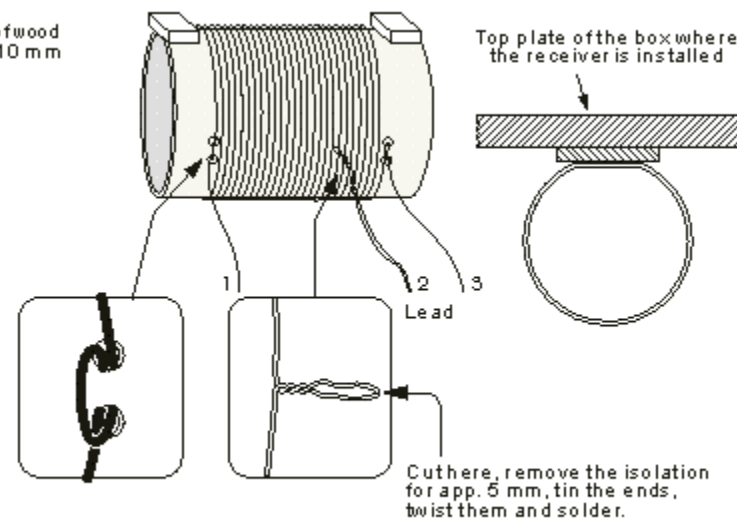


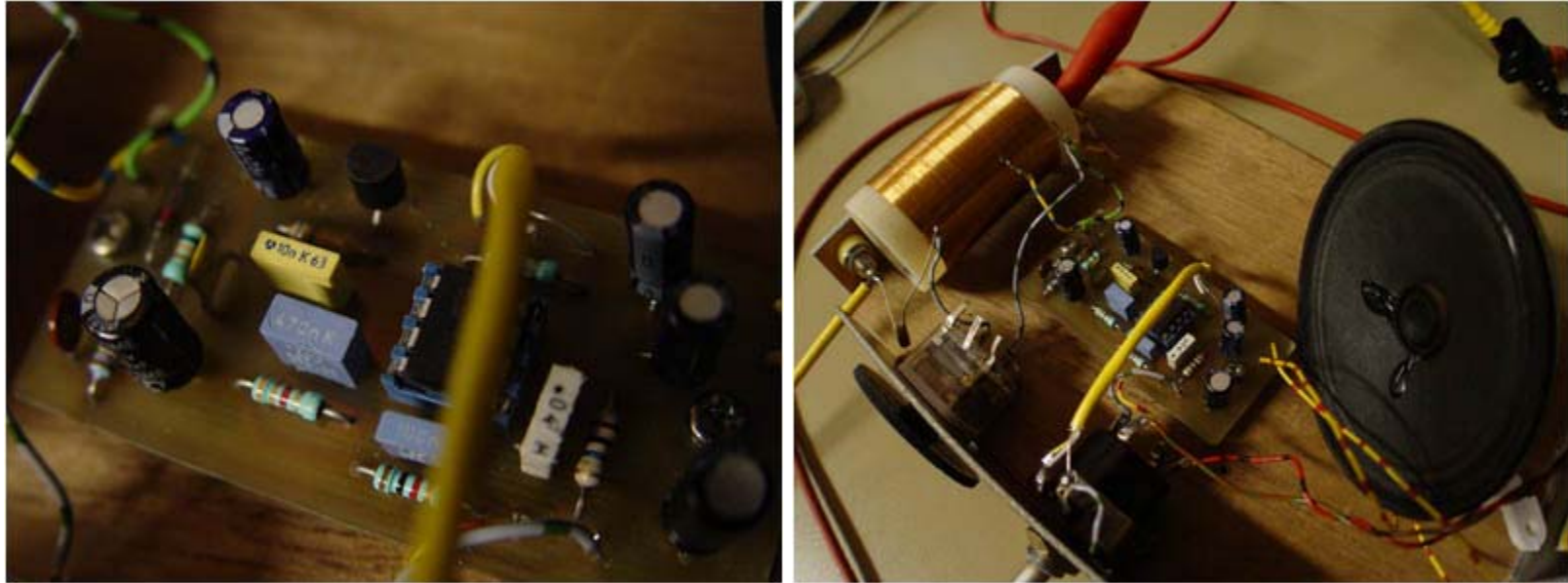
De kristalontvanger



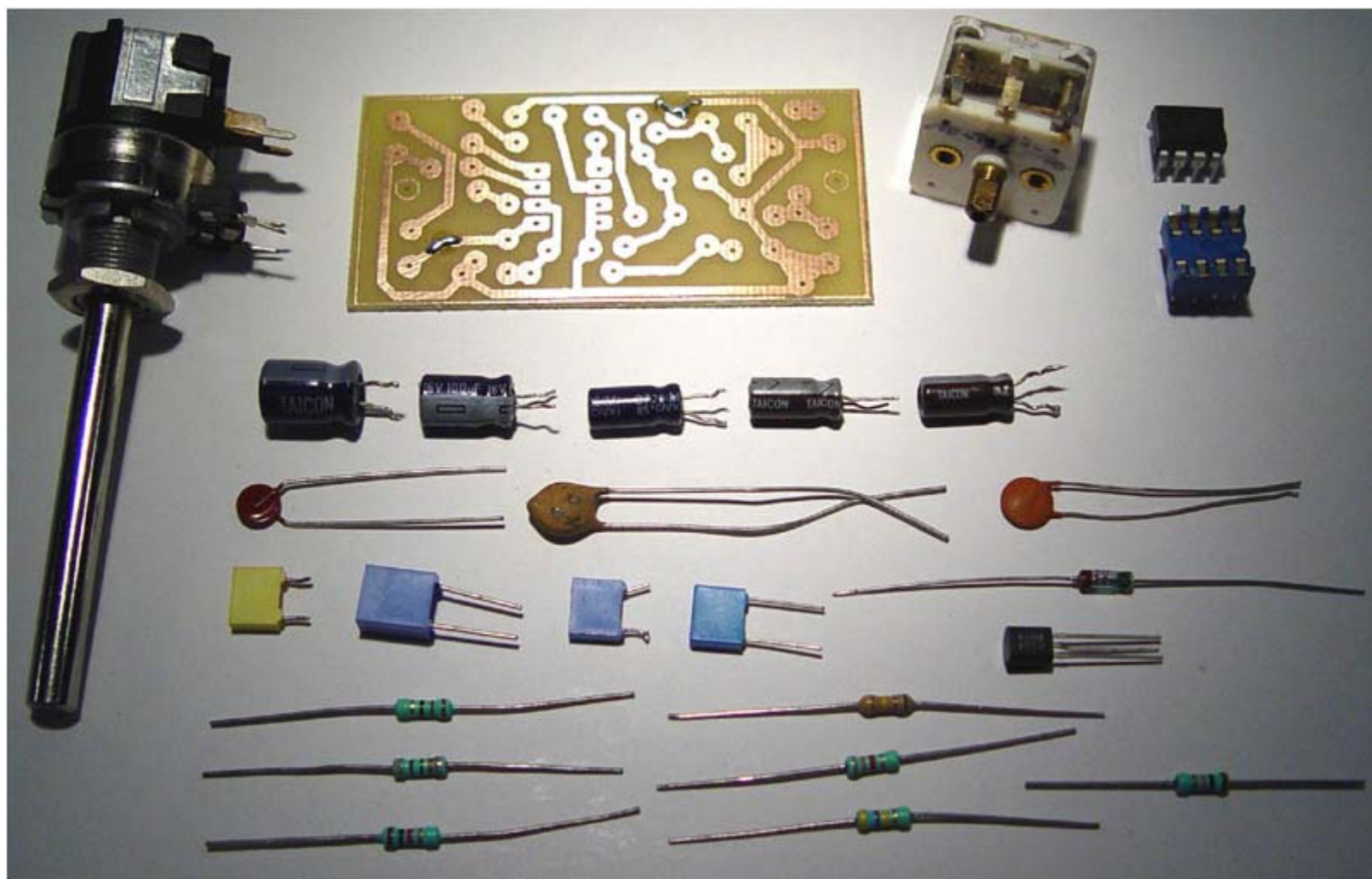


Peace of wood
2 x 5 x 10 mm





Werkend exemplaar van het kristalontvanger



Alle componenten samen (zonder luidspreker en antennespoel)



Luidspreker



Potmeter P1 : 50 K log



Weerstand R1 : 47K (470K)

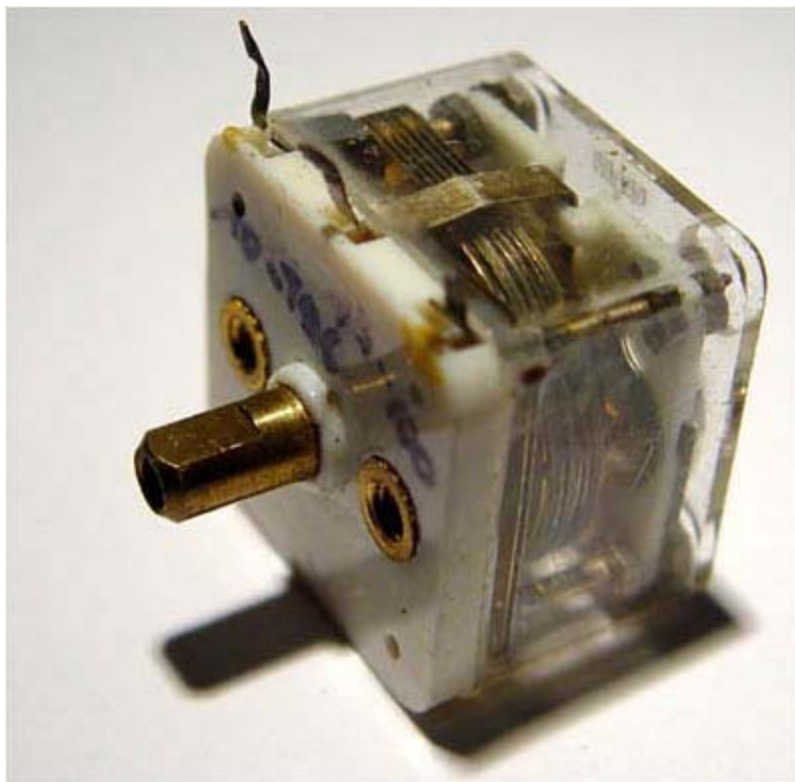


Weerstand R2 : 10K



Weerstand R3 : 680K



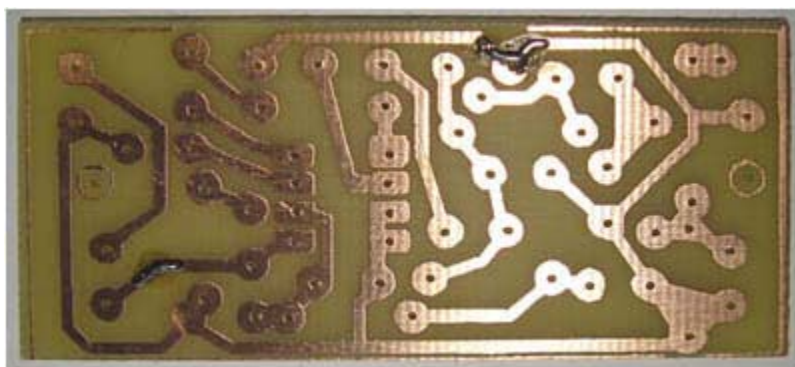


Variabele condensator

Weerstand R4 : 3K3



Weerstand R5 : 1K



printplaatje



Weerstand R6 : 10



Weerstand R



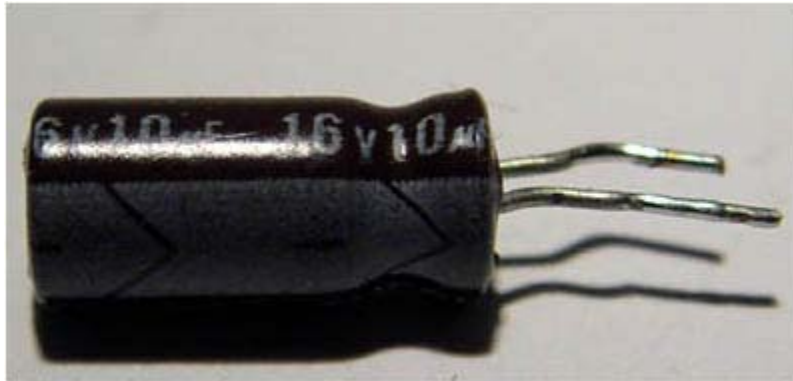
Diode D1



Transistor T1 : BC547



Condensator C2 : 100pF



ELCO C4, C8, C9 : 10µF



Condensator C3 : 2n2



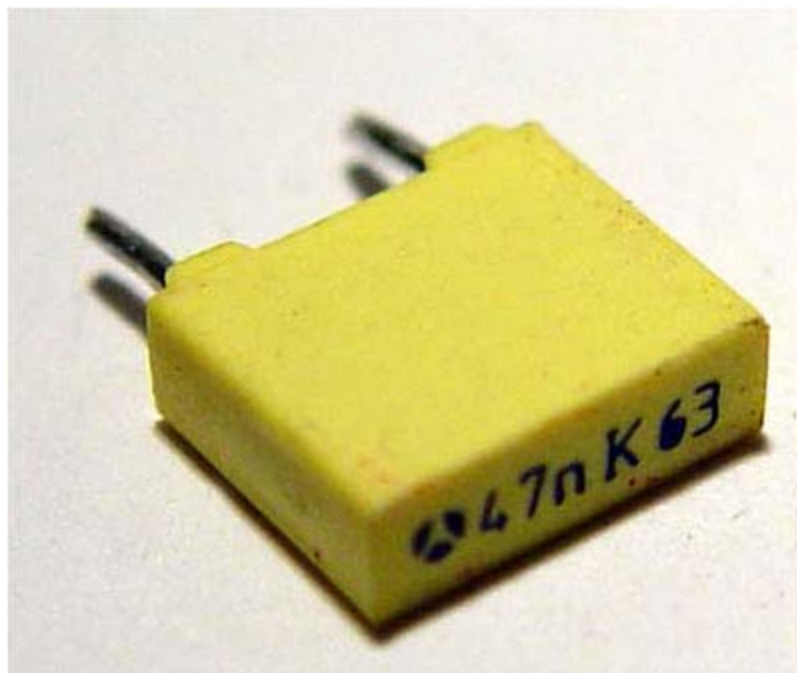
Condensator C1: 5pF



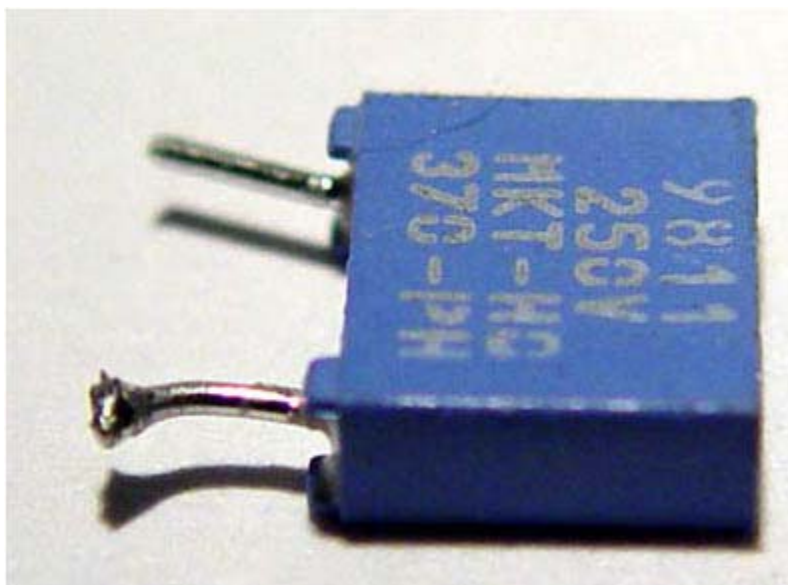
ELCO C5 : 100µF



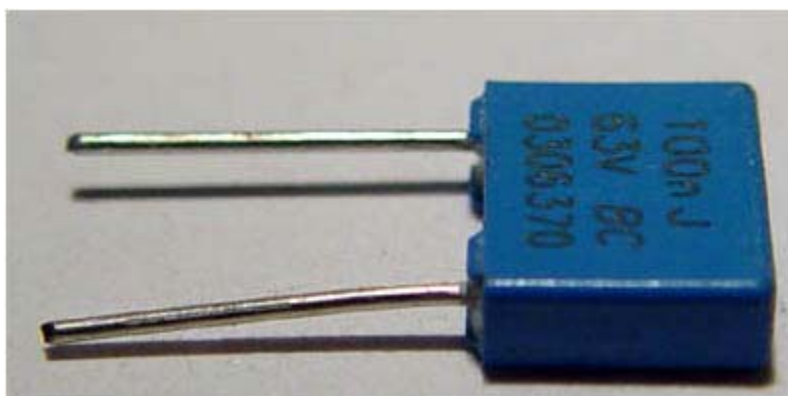
ELCO C12 : 220µF



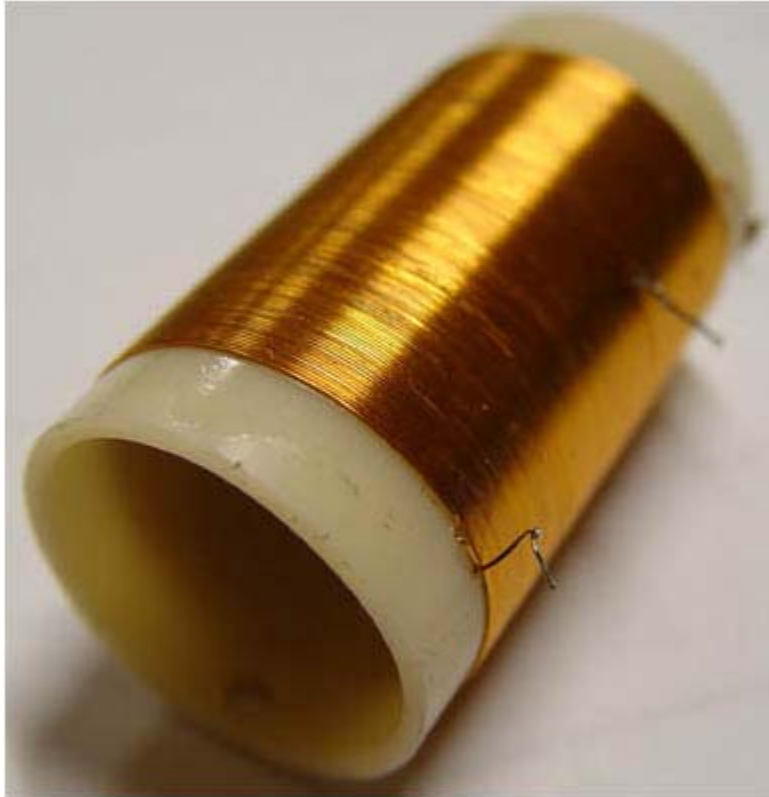
Condensator C11 : 47nF



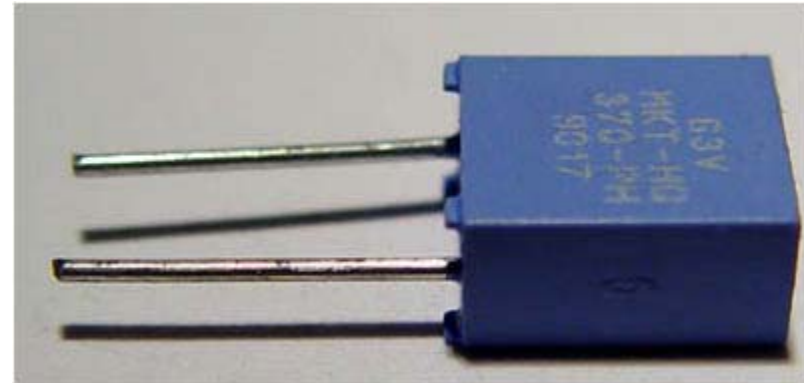
Condensator C6 : 10 nF



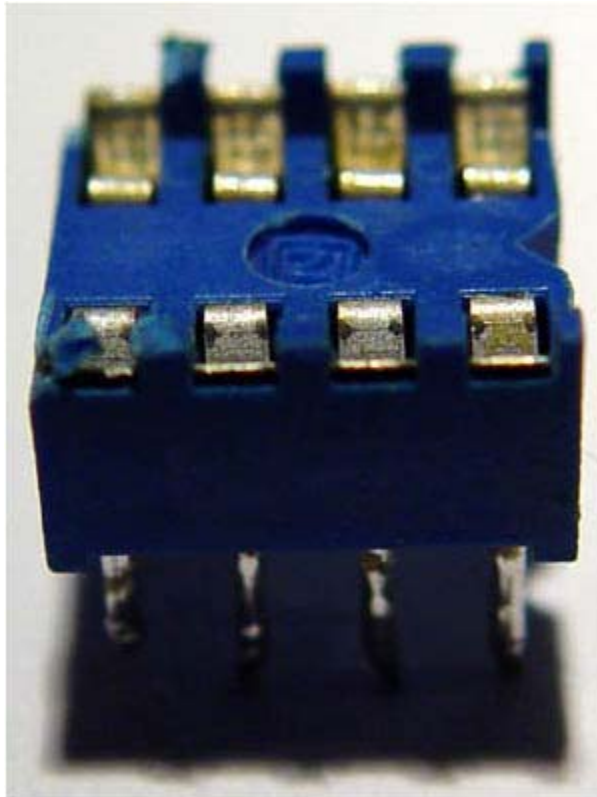
Condensator C10 : 100nF



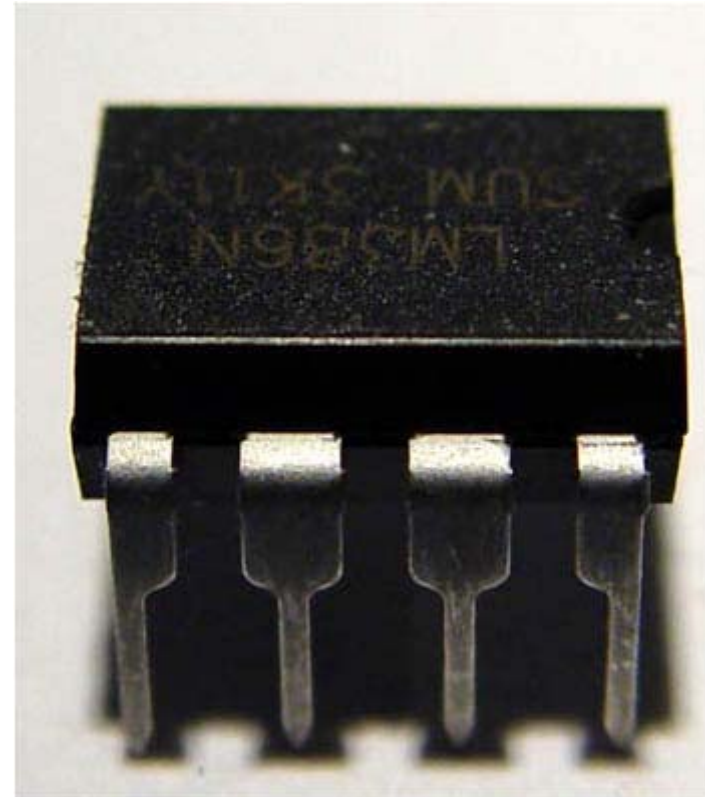
Spoel L1



Condensator C7 : 470 nF



ICvoet



OPAMP IC1 : LM386

[Link naar het originele artikel](#)
